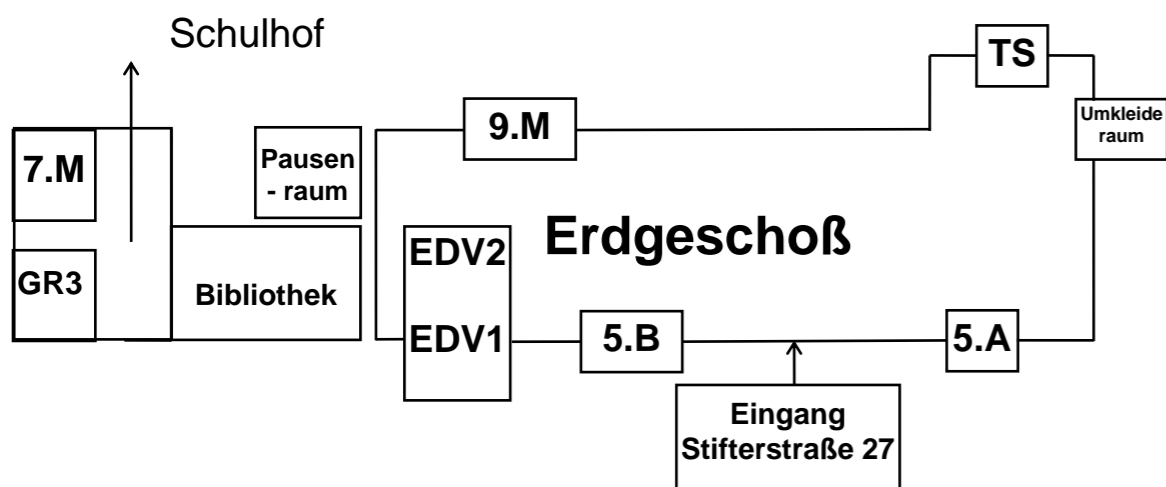
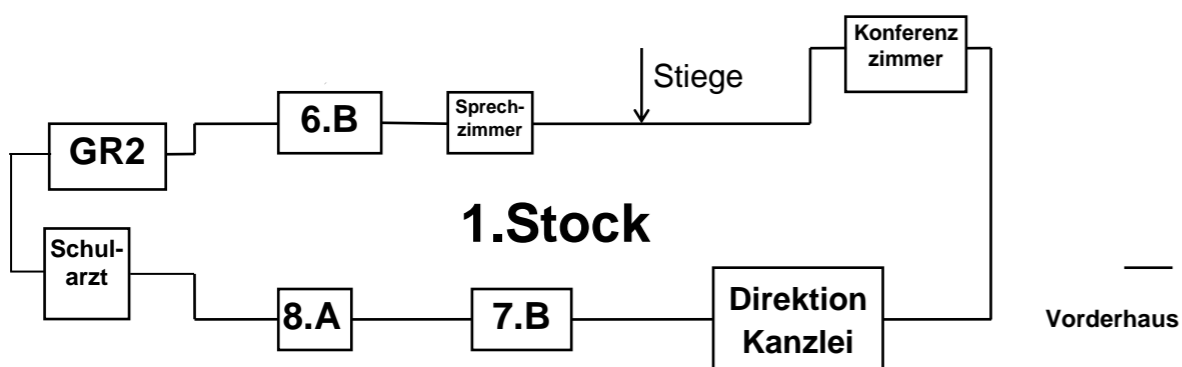
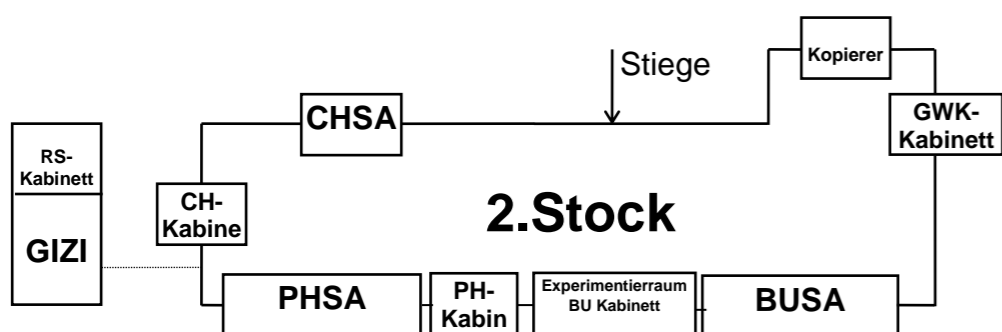
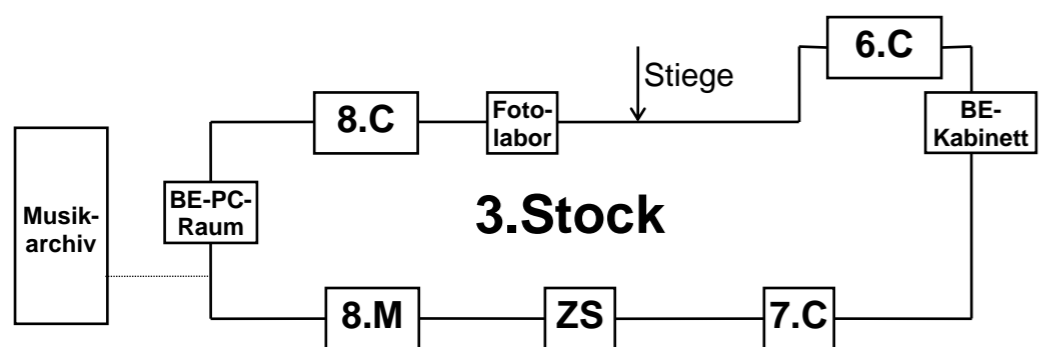
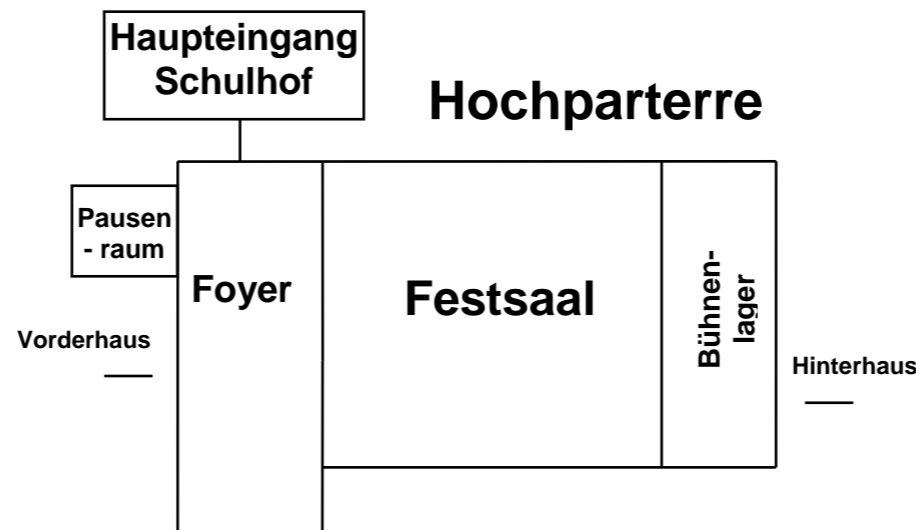


Raumplan Adalbert Stifter Gymnasium LINZ 2020/2021

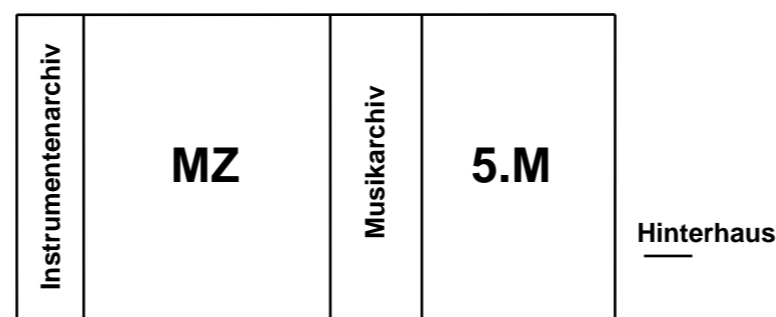
Vorderhaus



Hoftrakt



Tiefparterre



Hinterhaus

