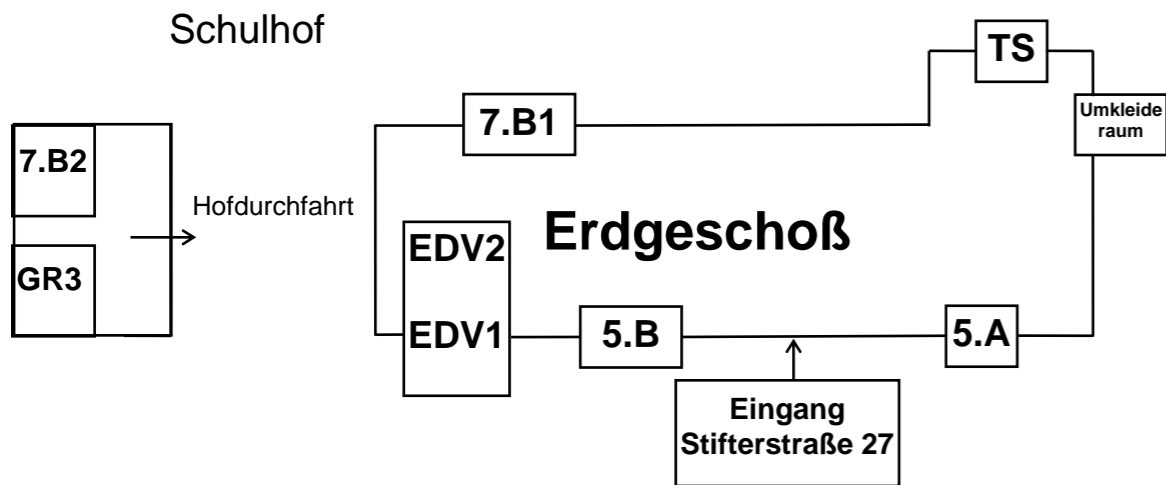
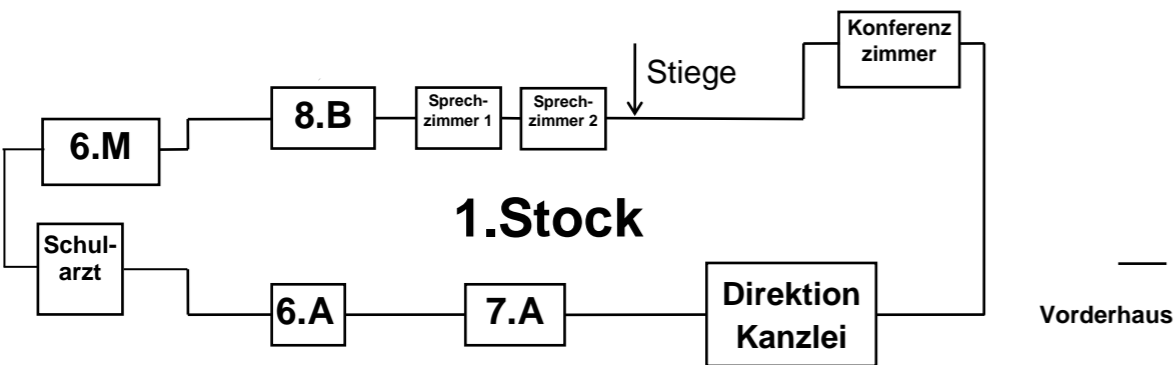
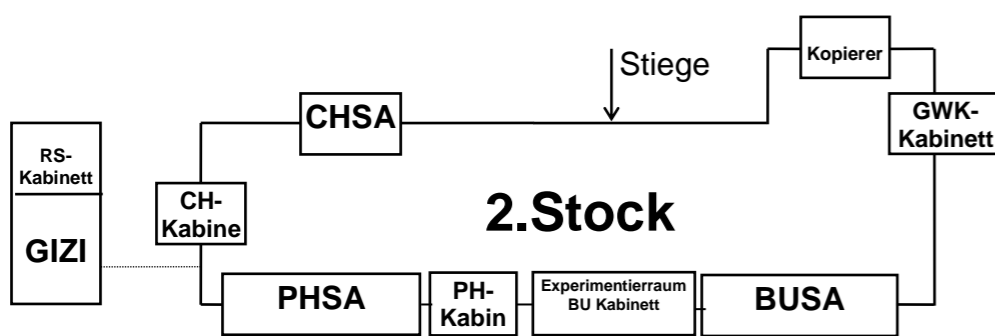
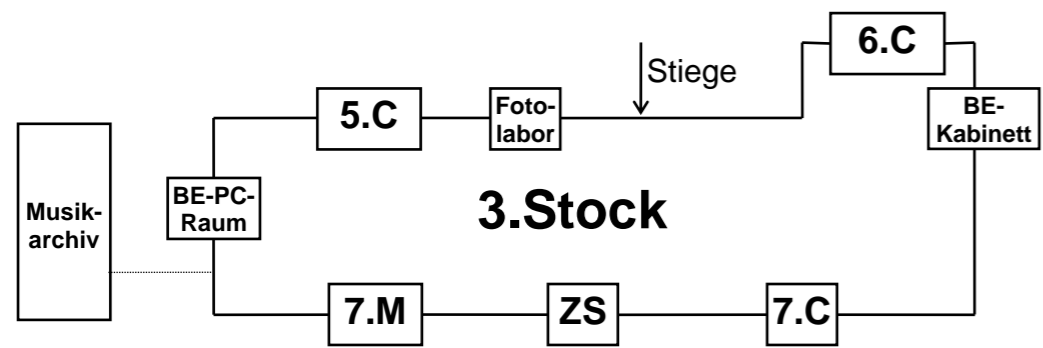
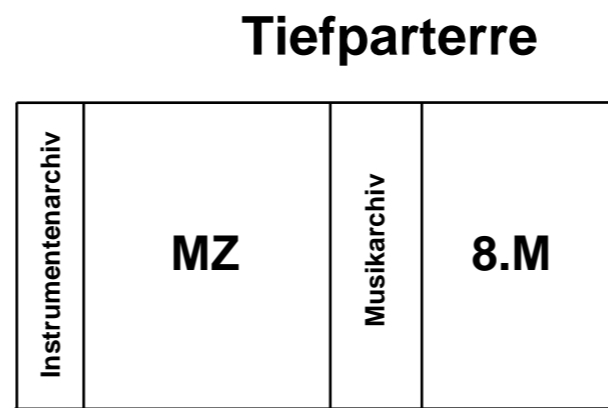
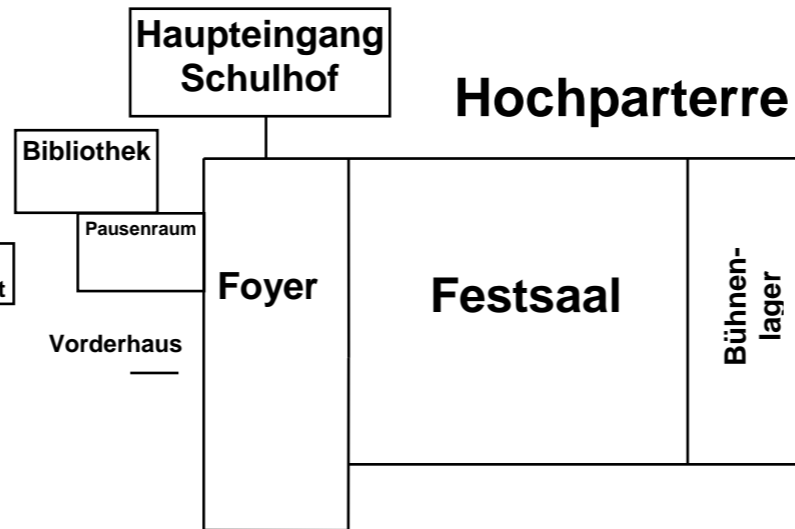


# Raumplan Adalbert Stifter Gymnasium LINZ 2023/2024

## Vorderhaus



## Hoftrakt



## Hinterhaus

